



Flamco



Flamcovent Clean Smart Flamcovent Clean Smart EcoPlus

Сепараторы воздуха и шлама

Технический паспорт

Руководство по установке и эксплуатации

Содержание

1. Общие положения.....	2
1.1. Описание	2
1.2. Область применения	2
1.3. Типы рабочих сред	2
1.4. Конструкция сепаратора	3
1.5. Технические характеристики.....	4
1.5.1. Параметры эксплуатации	4
1.5.2. Материалы	4
1.6. Производственная линейка	5
1.6.1. Сепараторы Flamcovent Clean Smart	5
1.6.2. Сепараторы Flamcovent Clean Smart EcoPlus	6
1.7. График потерь давления	7
2. Безопасность.....	8
2.1. Нормы безопасности	8
3. Транспортировка, хранение и утилизация.....	8
4. Монтаж.....	8
5. Ввод в эксплуатацию	11
6. Ремонт и обслуживание.....	11
7. Демонтаж.....	13
8. Гарантийные обязательства и условия	14
9. Гарантийный талон.....	15
10. Регламент рассмотрения претензий по качеству в течение гарантийного срока	16



1. Общие положения

1.1. Описание

Сепараторы воздуха Flamcovent Clean Smart (EcoPlus) предназначены для удаления микропузырьков воздуха из теплоносителя в закрытых системах теплоснабжения/охлаждения. А так же для удаления шлама, который притягивается к магниту, или опускается к дренажному крану, откуда его легко удалить.

Устройство обладает низким гидравлическим сопротивлением.

Принцип работы сепаратора – прохождение потока теплоносителя через сопла различного сечения (эффект Вентури).

Основной эффект: Удаление микропузырьков воздуха и шлама из теплоносителя, доведение концентрации воздуха и шлама в системе до крайне малых величин и поддержание этого эффекта на протяжении всей работы системы.

В комплект поставки входят:

- 1) сепаратор;
- 2) технический паспорт с гарантийным талоном;
- 3) транспортная упаковка;
- 4) изоляционный кожух (для Flamcovent Clean Smart EcoPlus).

1.2. Область применения

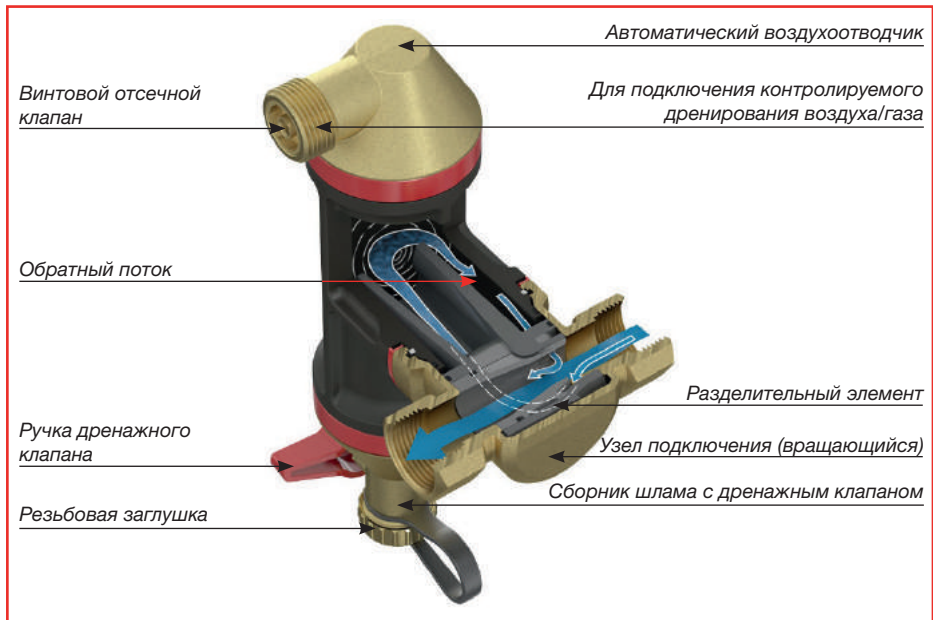
Сепараторы воздуха и шлама Flamcovent Clean Smart (EcoPlus) предназначены для установки в закрытых системах теплоснабжения/охлаждения. Возможно использование с трубопроводами всех типов.

В системах хозяйственно-бытового водоснабжения не применяются.

1.3. Типы рабочих сред

Сепараторы воздуха и шлама Flamcovent Clean Smart (EcoPlus) могут использоваться в любых закрытых системах теплоснабжения/охлаждения, с использованием в качестве теплоносителя воды или водно-гликолевых смесей с концентрацией гликоля до 50%.

1.4. Конструкция сепаратора





1.5. Технические характеристики

1.5.1. Параметры эксплуатации:

Максимальное рабочее давление: 10 бар.

Максимальная рабочая температура: 120 °С.

Минимальное рабочее давление: 0,2 бар.

Минимальная рабочая температура: -10 °С.

Максимальная скорость через сепаратор Flamcovent Smart: 3 м/с.

1.5.2. Материалы

Корпус сепаратора: высокопрочный высокоэффективный полиимид – PPA (Polyphthalamide).

Корпус узла подключения: латунь.

Корпус воздухоотводчика: латунь.

Корпус дренажного крана: латунь.

Flamcovent Clean Smart EcoPlus:

Изоляционный кожух: вспененный полипропилен.

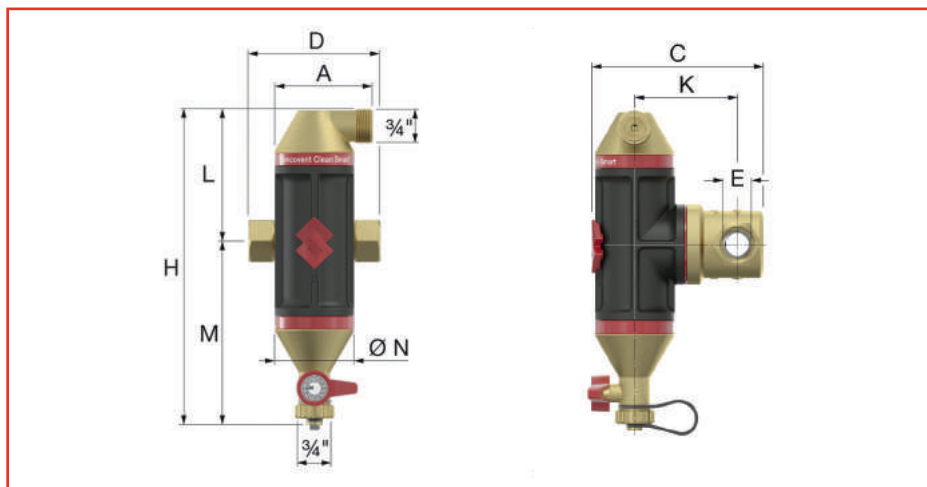
Толщина изоляционного кожуха из вспененного полипропилена: 20 мм.

Коэффициент теплопроводности (λ): 0,036 Вт/мК.

1.6. Производственная линейка

1.6.1. Сепараторы Flamcovent Clean Smart

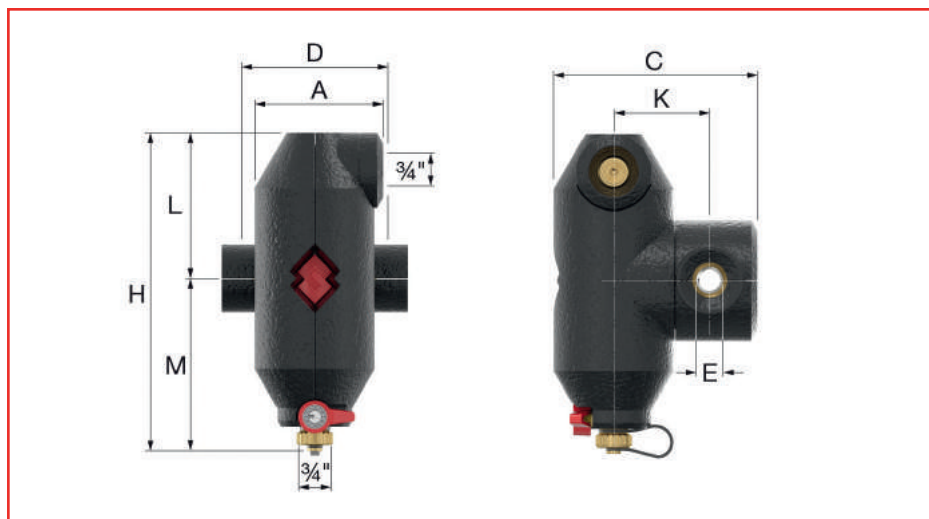
Тип	Соединение	Размеры, мм								Вес, кг
		A	C	D	K	L	M	H	Ø	
Flamcovent Clean Smart ¾"	¾"	74	133	100	78	101	140	241	60	1,2
Flamcovent Clean Smart 22	22 мм	74	136	120	78	101	140	241	60	1,2
Flamcovent Clean Smart 1"	1"	82	155	106	91	139	179	318	75	1,5
Flamcovent Clean Smart 1 ¼"	1 ¼"	82	165	110	96	139	179	318	75	1,6
Flamcovent Clean Smart 1 ½"	1 ½"	94	193	129	109	173	212	385	92	2,2
Flamcovent Clean Smart 2"	2"	94	206	140	117	173	212	385	92	2,6





1.6.2. Сепараторы Flamcovent Clean Smart EcoPlus

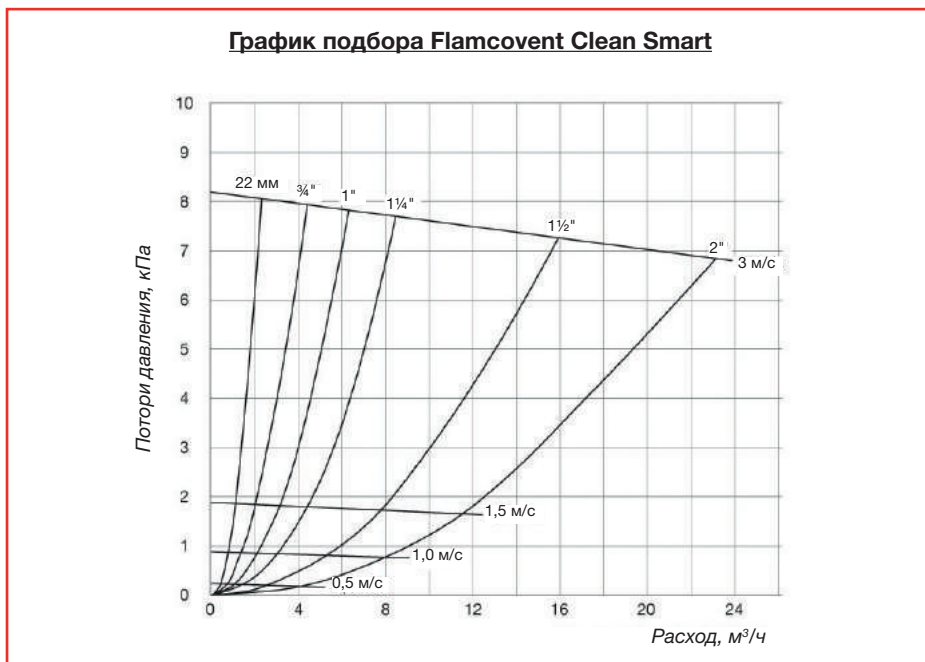
Тип	Соединение (Е)	Размеры, мм							Вес, кг
		A	C	D	K	L	M	H	
Flamcovent Clean Smart EcoPlus ¾"	¾"	104	164	100	78	118	140	258	1,3
Flamcovent Clean Smart EcoPlus 22	22 мм	104	164	120	78	118	140	258	1,3
Flamcovent Clean Smart EcoPlus 1"	1"	117	189	106	91	157	178	335	1,6
Flamcovent Clean Smart EcoPlus 1 ¼"	1 ¼"	117	199	110	96	157	178	335	1,7
Flamcovent Clean Smart EcoPlus 1 ½"	1 ½"	134	224	129	109	191	212	403	2,4
Flamcovent Clean Smart EcoPlus 2"	2"	134	237	140	117	191	212	403	2,8



1.7. График потерь давления

Благодаря примененному принципу действия, сепараторы Flamcovent Clean Smart (EcoPlus) имеют очень маленькое гидравлическое сопротивление.

Благодаря графику потерь давления можно так же подобрать требуемый типоразмер сепаратора Flamcovent Smart Clean (EcoPlus).





2. Безопасность

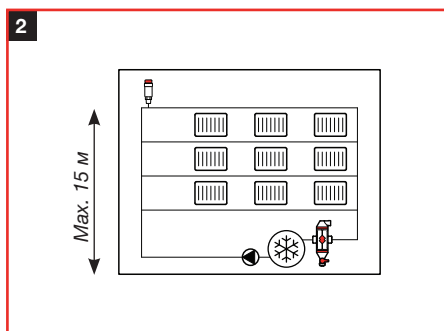
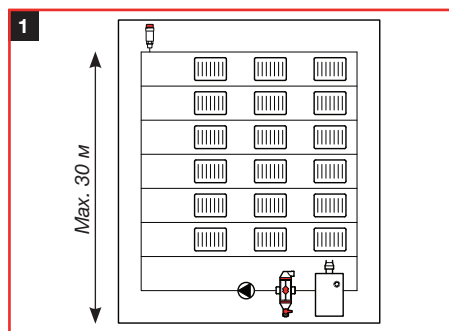
2.1. Нормы безопасности

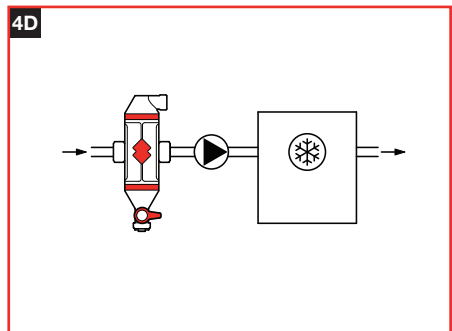
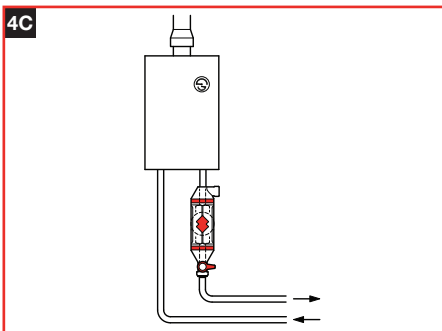
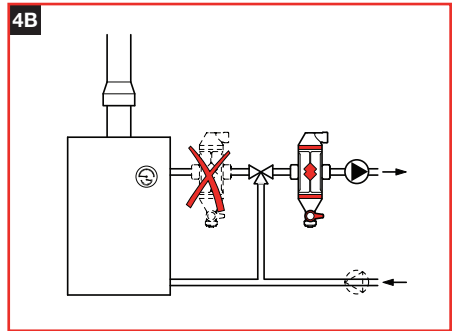
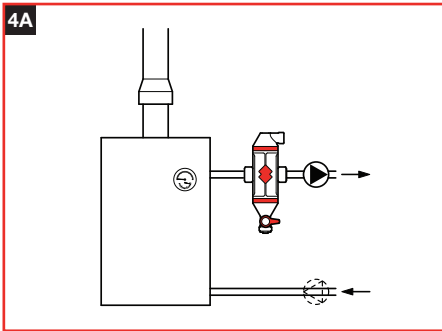
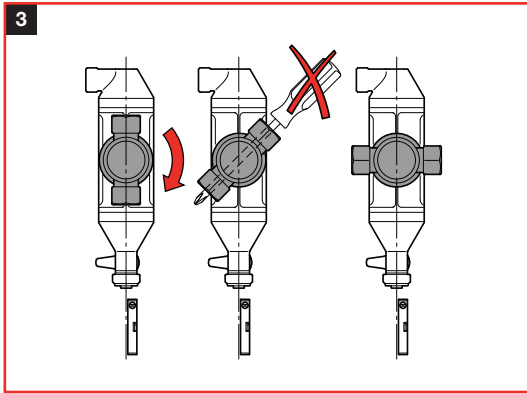
- 1) Перед началом установки внимательно прочтите эту инструкцию. Для получения дополнительной информации обращайтесь в отдел обслуживания клиентов.
- 2) Монтаж, ввод в эксплуатацию и обслуживание должны осуществлять только квалифицированные специалисты в соответствии с действующими нормами (включая EN 1717, DIN 1988, EN 12828 и VDI 2035, местное законодательство и другие нормы).

3. Транспортировка, хранение и утилизация

- 1) Оборудование должно храниться в закрытых помещениях, в условиях, исключающих возможность воздействия солнечных лучей, влаги, резких колебаний температуры. Температура окружающего воздуха при хранении от 1 °С до 40 °С и относительной влажности воздуха не более 80% при 25 °С.
- 2) Транспортировку допускается производить любым видом транспорта на любые расстояния. Условия транспортирования в части воздействия климатических факторов – по группе условий хранения 3 по ГОСТ 15150-69.
- 3) Изделие не содержит драг/металлов, вредных веществ и компонентов и подлежит утилизации после окончания срока эксплуатации.

4. Монтаж





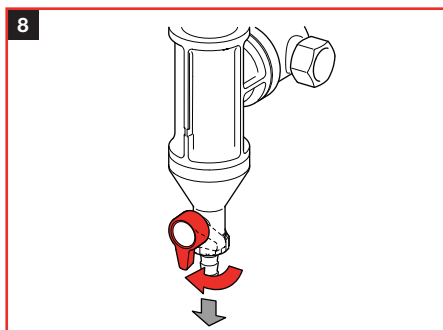
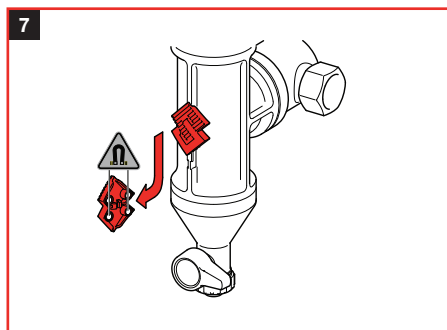
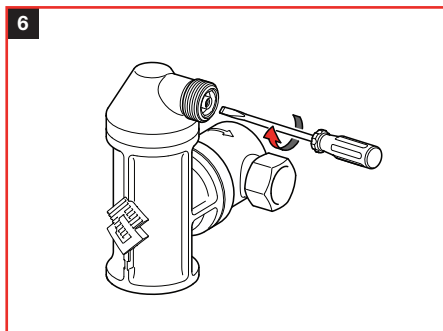
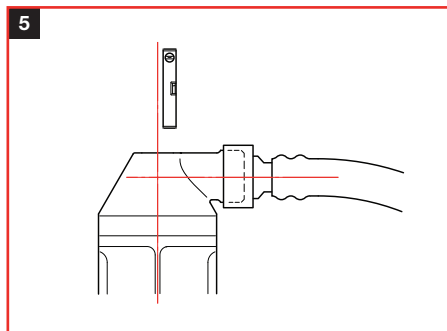


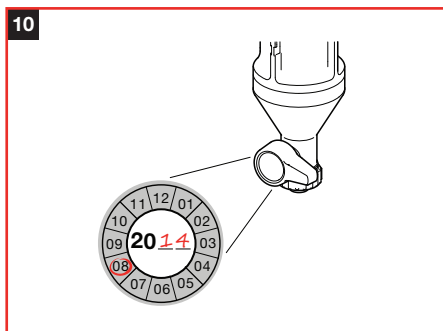
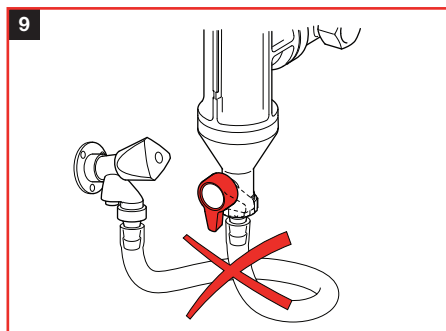
- 1) Монтаж, ввод в эксплуатацию и обслуживание должны осуществлять только квалифицированные специалисты! Должны соблюдаться местные нормы и регламенты.
- 2) Сепаратор Flamcovent Clean Smart (EcoPlus) допускается устанавливать только в сухих незамерзающих помещениях с возможностью легкого доступа для обслуживания и эксплуатации.
- 3) Перед монтажом сепаратора воздуха и шлама Flamcovent Clean Smart (EcoPlus), системе необходимо промыть.
- 4) Необходимо соблюдать максимальные значения статической высоты системы над сепаратором: Система отопления: не более 30 м, система охлаждения: не более 15 м (**Рис. 1, 2**).
- 5) Возможна установка на горизонтальных, вертикальных и наклонных участках труб, установка корпуса сепаратора только вертикально, воздухоотводчик сверху (**Рис 3**).
- 6) Диаметр подключения сепаратора воздуха и шлама Flamcovent Clean Smart (EcoPlus) должен соответствовать основному диаметру труб системы.
- 7) Не рекомендуется применять переходные муфты.
- 8) Перед сепаратором воздуха Flamcovent Clean Smart (EcoPlus) рекомендуется предусмотреть прямой участок трубопровода, длиной не менее 10-ти номинальных диаметров сепаратора. (Например, при монтаже сепаратора Flamcovent Clean Smart (EcoPlus) 1", обеспечить перед ним прямой участок трубопровода длиной 250 мм).
- 9) При установке сепаратора воздуха и шлама Flamcovent Clean Smart (EcoPlus) следует учитывать направление потока, которое обозначено стрелкой на корпусе.
- 10) Сепаратор воздуха и шлама Flamcovent Clean Smart (EcoPlus) необходимо монтировать в соответствии с основным назначением его использования (для сепарации грязи или воздуха), руководствуясь следующими схемами (**Рис. 4А, 4В, 4С, 4D**):
 - Если устройство применяется для сепарации грязи, то оно размещается на обратной линии перед котлом.
 - Если устройство применяется для сепарации воздуха, то оно размещается на линии подачи за котлом или смесительным клапаном, в идеальном случае – перед циркуляционным насосом.
 - В системах охлаждения воды его следует устанавливать на обратной линии непосредственно перед чиллером.

5. Ввод в эксплуатацию

- 1) Не превышайте допустимые рабочие параметры.
- 2) Перед вводом в эксплуатацию всю систему необходимо тщательно промыть. В рабочих условиях и при проведении технического обслуживания ее необходимо проверить на наличие утечек.
- 3) Кроме того, должны выполняться инструкции, прилагающиеся к дополнительному оборудованию.

6. Ремонт и обслуживание





- 1) Претензии за повреждения, вызванные невыполнением инструкций по монтажу и эксплуатации, не принимаются.
- 2) К сепаратору воздуха и шлама Flamcovent Clean Smart (EcoPlus) необходимо обеспечить легкий доступ для эксплуатации, технического обслуживания, ремонтных работ и замены. За необходимые для этого строительные мероприятия производитель или соответствующий дистрибьютор ответственности не несут.
- 3) Выпускное отверстие автоматического воздухоотводчика установленного на Flamcovent Clean Smart (EcoPlus) имеет резьбовое подключение $\frac{3}{4}$ " для возможности подсоединения сливной трубы или резьбового штуцера для подключения шланга (**Рис. 5**). Не использовать при заполнении системы.
- 4) При наличии протечки через выпускное отверстие воздухоотводчика, он может быть закрыт с помощью винтового отсечного клапана (**Рис. 6**).
- 5) Шлам, собирающийся в нижней части Flamcovent Clean Smart (EcoPlus), может быть удален через спускной клапан (**Рис. 8**). Перед спуском извлеките магнит (с логотипом Flamco – красного цвета), нажав вниз и сняв магнит (**Рис. 7**). Установите магнит на место после дренажа.
- 6) Спускной клапан должен использоваться только для слива загрязненной воды и ни в коем случае не для подпитки или полного спуска воды из системы (**Рис. 9**).
- 7) Для записи даты обслуживания можно использовать сервисные наклейки Flamco, которые крепятся на ручке спускного клапана (**Рис. 10**).
- 8) Регулярно проводите визуальный контроль сепаратора Flamcovent Clean Smart (EcoPlus).
- 9) Обслуживание может быть осуществлено только тогда, когда система находится не под давлением и имеет безопасную для проведения работ температуру.

7. Демонтаж

- 1) Демонтаж сепаратора Flamcovent Clean Smart (EcoPlus) может быть произведен при условии, если система находится не под давлением и имеет безопасную для проведения работ температуру.
- 2) При утилизации сепаратора соблюдайте местные нормативные акты.



8. Гарантийные обязательства и условия



- 1) Гарантийный срок на оборудование составляет 24 месяца с даты ввода в эксплуатацию, но не более 27 месяцев с даты продажи, указанной в накладной.
Условием предоставления гарантии является наличие товарной накладной на оборудование.
- 2) Все условия гарантийных обязательств и гарантийного обслуживания действуют в рамках действующего законодательства о защите прав потребителей и регулируются соответствующими законодательными актами РФ.
- 3) Изготовитель гарантирует нормальную работу оборудования при условии соблюдения правил транспортировки, хранения, монтажа и эксплуатации, указанных в настоящем паспорте.
- 4) Изготовитель обязуется в течение гарантийного срока безвозмездно исправлять дефекты оборудования или заменять его, если дефекты не возникли вследствие нарушения покупателем правил пользования оборудованием. Гарантийный ремонт осуществляет предприятие-изготовитель или его официальный представитель.
- 5) Право на гарантийное обслуживание утрачивается в следующих случаях:
 - нарушение правил и условий транспортировки, хранения, монтажа и эксплуатации;
 - выявление дефектов, связанных со стихийными бедствиями и иными обстоятельствами, находящимися вне контроля покупателя и изготовителя;
 - наличие следов самостоятельной разборки, ремонта модификации оборудования самим покупателем или третьими лицами.
- 6) Условия гарантии не предусматривают возмещение ущерба, материального или физического, связанного с неправильным монтажом и эксплуатацией данного оборудования.



9. Гарантийный талон

Наименование/ Маркировка оборудования		
Артикул		
Серийный номер <small>(указан на этикетке)</small>		
Полное наименование компании-продавца		
Дистрибьютор/Дилер/ Партнер	Дата (д/м/г)	Печать
ФИО/Подпись	_____	/ _____ /
Отметка о продаже через розничную сеть	Дата (д/м/г)	Печать
ФИО/Подпись	_____	/ _____ /
Отметка о вводе в эксплуатацию	Дата (д/м/г)	Печать
ФИО/Подпись	_____	/ _____ /

Гарантийный срок на оборудование составляет 24 месяца с даты ввода в эксплуатацию, но не более 27 месяцев с даты продажи, указанной в накладной.

Условием предоставления гарантии является наличие товарной накладной на оборудование.



10. Регламент рассмотрения претензий по качеству в течение гарантийного срока

- 1) При возникновении претензий по качеству в течение гарантийного срока покупатель предоставляет в адрес розничного продавца или официального Дистрибьютора/Дилера/Партнера компании «Майбес РУС» (в зависимости от того, через какую организацию была произведена покупка оборудования) следующий перечень документов:
 - Акт в произвольной форме с описанием дефекта.
 - Качественную фотографию места дефекта (2-3 ракурса).
 - Описание рабочих параметров системы и среды.
 - Заполненный гарантийный талон.
 - Чек или товарная накладная, подтверждающая факт и дату покупки оборудования.
- 2) При невозможности подтвердить признание гарантийного случая по предоставленным документам согласно п.1. необходимо передать вышедшее из строя оборудование в надлежащем виде (очищенном от внешних загрязнений) на производственный комплекс ООО «Майбес РУС» для проведения диагностики.
- 3) В случае необоснованности претензий к работоспособности оборудования и не подтверждении гарантийного случая диагностическое обследование оплачивается покупателем исходя из действующих тарифов.
- 4) Изготовитель обязуется в течение гарантийного срока безвозмездно исправлять дефекты оборудования или заменять его, если дефекты не возникли вследствие нарушения покупателем правил пользования оборудованием.
- 5) Гарантийный ремонт осуществляет предприятие-изготовитель или его представитель.



Flamco

Центральный офис ООО «Майбес РУС»

Москва +7 (495) 727-20-26 moscow@meibes.ru
www.meibes.ru

Региональные представительства

Северо-Западный федеральный округ (СЗФО)

Санкт-Петербург +7 (812) 425-33-19 neva@meibes.ru

Приволжский федеральный округ (ПФО)

Казань +7 (843) 590-10-05 kazan@meibes.ru
Нижний Новгород +7 (920) 078-39-09 n.novgorod@meibes.ru
Самара +7 (937) 073-29-09 samara@meibes.ru

Южный федеральный округ (ЮФО)

Краснодар +7 (861) 210-45-70 south@meibes.ru
Волгоград +7 (961) 060-00-26 volgograd@meibes.ru

Уральский федеральный округ (УФО)

Екатеринбург +7 (343) 344-50-93 ural@meibes.ru

Сибирский федеральный округ (СФО)

Новосибирск +7 (383) 335-71-09 siberia@meibes.ru

Дальневосточный федеральный округ (ДФО)

Хабаровск +7 (4212) 20-19-54 khabarovsk@meibes.ru